

8. 関連特許紹介

8-1 特開平8-26408

P39

8-2 特開平10-250802

P40

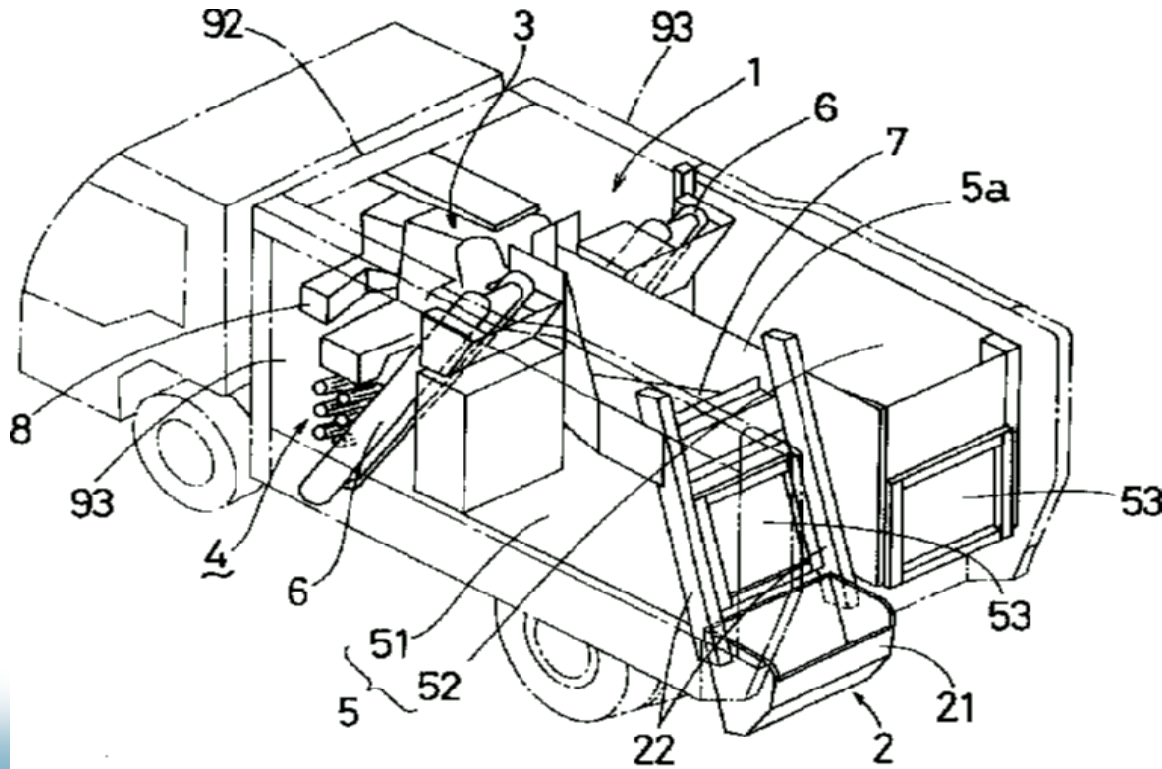
8-3 特開平10-291603

P41

8-1 特開平8-26408

投入装置、選別装置、圧縮・破碎装置、貯留装置を備えた回収車

* 空き缶や空きビンが対象



8-3 特開平10-291603

ホッパーに投入されたペットボトルを圧縮し、梱包する。

* 圧縮、梱包のみ

